

SONIC

ART. NO 48031

Instructions

1.5T Aluminium jack



SONIC-EQUIPMENT.COM

WARNING!



Personal protection equipment is required before operation.



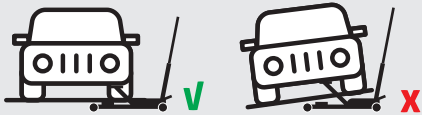
The unlifted wheels of the vehicle should be checked.



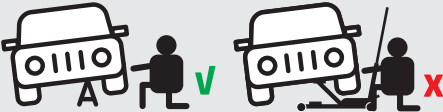
Loading cannot exceed maximum capacity.



No person should remain in a vehicle that is being lifted. No person should get bodily under a vehicle that is supported by a hydraulic trolley jack.



The trolley jack should be used on a hard level surface and be free to roll during lifting and lowering.



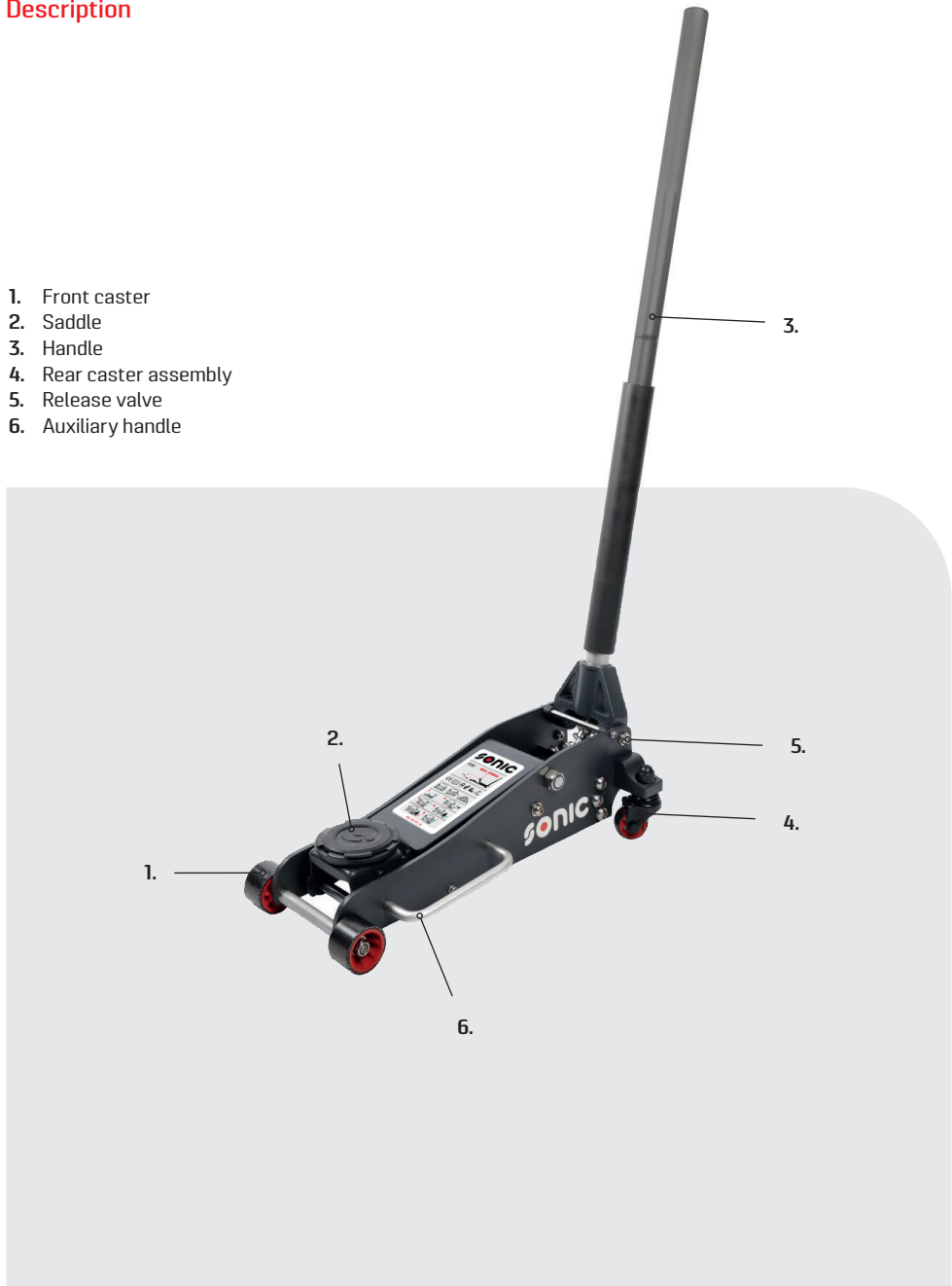
This hydraulic trolley jack should be used for lifting and lowering only; the raised vehicle should be supported on two vehicle support stands.



The load should be centrally located on the head cap.

Description

1. Front caster
2. Saddle
3. Handle
4. Rear caster assembly
5. Release valve
6. Auxiliary handle



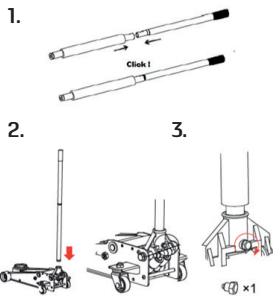
Before use

WARNING!

Use service jack for lifting purposes ONLY.
Always support vehicle with jack stands.

Handle assembly

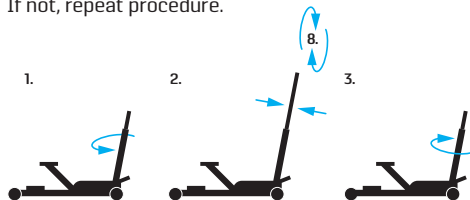
1. Connect the two short handles together and tighten by screws and nuts.
2. Plug the handle into the jack.
3. Tighten the locking screw.



Air may become trapped in the hydraulic system during transit. To purge air:

1. With the release valve handle in the closed position, turn the handle in a counterclockwise direction 2 to 3 complete revolutions.
2. Place the handle in the handle socket and pumping the handle up and down at least 8 times to purge the air from the pump and valving.
3. With the handle in a horizontal position closest the floor. Turn the handle in a clockwise direction until it stops. If the operation is still abnormal, repeat left step 1~3 again.

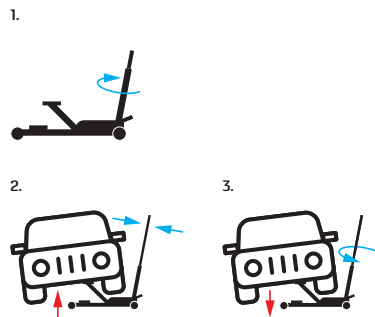
Note: If the jack responds immediately to pump action, it is free of air and ready for operation. If not, repeat procedure.



Use and operation

1. Turn off release valve:
Turn the pole section of the handle clockwise until the release valve is fully closed. DO NOT OVERTIGHTEN.
2. Lifting the vehicle:
Pumping the handle up and down to lift the vehicle.
3. Lowering the vehicle:
Counter-clockwise and slowly rotate the handle to lower the vehicle.

CAUTION: Ensure all body parts are kept clear of the jack and vehicle during the raising and lowering operation.



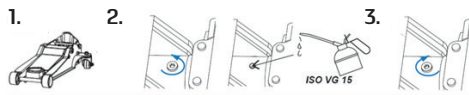
Maintenance, care and lubrication

- This jack contains no user serviceable parts. Any modification will render the jack unsafe.
- All moving joints require lubricating often. Lubricate all linkages, pivot points and castor wheels using a grease gun.
- Regularly check the plunger, main piston and linkages for signs of corrosion. Clean any light surface corrosion with a suitable maintenance spray. If the corrosion is deeper than surface do not attempt to use.
- When not in use keep the jack stored on all 4 wheels with the arm and plunger all the way down to prevent corrosion.

Refilling oil

IMPORTANT! When adding or replacing oil, **ONLY** use a quality hydraulic oil adhering to ISO VG 32. **DO NOT** use brake fluid, transmission fluid, alcohol, glycerine, detergent motor oil, or dirty oil etc. as improper fluid will cause serious internal damage to jack making it unsafe to use.

1. Place the jack on level ground with the lifting arm and plunger fully lowered. Clean the surrounding area of the oil filler plug.
2. Remove the oil sealing screw from the pump.
3. Oil should be filled to level indicated in the diagram. Refill till oil level is visible.



Preventive maintenance

Important: The greatest single cause of failure in hydraulic units is dirt. Keep the service jack clean and well lubricated to prevent foreign matter from entering the system. If the jack has been exposed to rain, snow, sand, or grit, it must be cleaned before it is used.

1. Store the jack in a well protected area where it will not be corrosive vapors, abrasive dust, or any other harmful elements.
2. Regularly lubricate the moving parts in the wheels, arm, handle, and pump roller pin.

3. Replace the hydraulic oil in the reservoir at least once per year. To check the hydraulic oil level, lower the lifting arm completely. Remove the rubber filter plug from the power unit. The hydraulic oil level should be at the bottom of the filter plug hole. If necessary, add hydraulic oil and install the filter plug.

Important: The use of alcohol of hydraulic brake fluid could damage the seals and result in jack failure.

Inspection the jack before each use:

- Visual inspection should be made before each use of the jack. Check for leaking hydraulic oil, cracked welds and damaged, loose or missing parts.
- Any jack which appears to be damaged in any way, found to be badly worn, operates abnormally, or has been subjected to an abnormal load or shock **MUST NOT BE USED.**

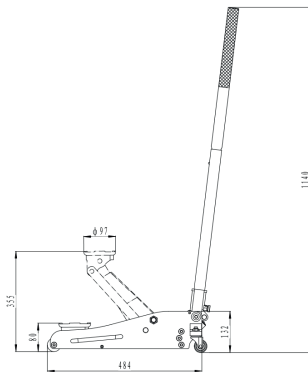
Troubleshooting guide

Repair procedures must be performed in a dirt-free environment by qualified personnel who are familiar with this equipment.

Caution: To prevent personal injury, all inspection, maintenance, and repair procedures must be performed when the jack is free of a load (not in use).

Description

Trouble	Cause	
Jack does not lift	Release valve is open	Turn the valve clockwise tightly
	Low/no hydraulic oil in reservoir	Refill the jack to the correct level of oil
	Air locked system	Bleed the system
	Load is above capacity of jack	Use correct equipment
Jack lifts only partially	Too much or not enough hydraulic oil	Check hydraulic oil level
Jack advances slowly	Pump not working correctly	Rework pump
	Leaking seals	Replace seals
Jack lifts load, but doesn't hold	Release valve not working correctly	Inspect valves, replace it if necessary
Jack leaks hydraulic oil	Worn or damaged seals	Replace seals
Jack will not retract	Release valve is closed	Open the discharge valve by turning the sleeve counter clockwise
Jack retracts slowly	Return spring is damaged	Replace return spring
	Link section is binding	Lubricate link sections



Ref.	Cap.	Max. (mm)	Min. (mm)	A (mm)	B (mm)	C (mm)	D (mm)
48031	1500KG	355	80	Ø97	132	1140	484

ENG | SAFETY INSTRUCTIONS

WARNING!

Failure to comply with these instructions can cause serious injury and damage to the vehicle.

If you are in any way unsure, do not attempt to use this product and consult a qualified mechanic.

1. Study, understand and follow all instructions before operating this jack.
2. Do not exceed rated capacity.
3. Use only on hard level surface.
4. Do not move or transport the vehicle while on the jack.
5. Lifting device only. Immediately after lifting, support the vehicle with support stands.
6. Lift only on areas of the vehicle as specified by the vehicle manufacturer, and only centrally on the lifting saddle.
7. No person shall remain in, on, or get bodily under a load that is being jacked or is supported only by a jack.
8. Only original accessories and spare parts shall be used.
9. No alterations shall be made to this jack.
10. Failure to follow these warnings may result in personal injury and/or property damage.
11. Maintenance and repair must always be carried out by qualified personnel.
 - a. Daily: Inspect jack for damages.
 - b. Monthly: Lubricate all mechanical parts with a few drops of oil.
12. Trouble shootings:
 - a. The jack does not lift to maximum position: refill with oil ISO VG15.
 - b. The load is dropping due to leaking pump valves or worn seals: Contact your distributor.
13. According to national legislation - minimum once a year though - the jack must be inspected by a professional: damages, wear and tear, adjustment of the safety valve, hydraulic unit for leakages. Possible faults and how to overcome them.
14. Disposal: Oil must be drained off and legally disposed of.
15. Never overload this jack by exceeding its rated safe working load.
16. This jack is for lifting purposes only.
17. Ensure all body parts are kept clear of the jack and vehicle during the raising and lowering operation.
18. After lifting the vehicle, support immediately with properly rated axle stands.
19. Never work on or under a vehicle without using properly rated axle stands.
20. Only use on solid, even and level ground with the wheels chocked, the vehicle in gear and its handbrake on.
21. Ensure that the wheels of the jack are rolling freely, all 4 wheels of the jack remain on the ground during operation.
22. Always ensure that the load is centred on the jack saddle. Off centre loads can become unstable and slip resulting in possible damage or injury.
23. Ensure vehicle jacking points are in good, sound condition with no corrosion etc.
24. This jack is not designed to support extensions, cradles etc.
25. Do not attempt to use this jack if you suspect a fault.
26. Do not start the vehicle in its raised position.
27. Do not attempt to enter the vehicle and ensure all passengers are out of the car when using this product.

AVERTISSEMENTS!

1. Le cric ne peut être utilisé que par du personnel qualifié, qui a lu et compris le présent manuel.
2. Évitez les surcharges. La capacité ne peut pas être dépassée.
3. Le cric peut uniquement être utilisé sur une surface horizontale, plane et solide.
4. Évitez de déplacer ou de transporter le véhicule à l'aide du cric.
5. Le cric est exclusivement un outil de levage. Soutenez toujours le véhicule à l'aide de supports homologués avant toute opération sous celui-ci.
6. Ne soulevez le véhicule que par les points de levage indiqués par le fabricant et en veillant impérativement à les centrer sur la semelle de levage.
7. Il est interdit de séjourner dans, sur ou sous le véhicule lorsqu'il est soulevé ou soutenu uniquement par un cric.
8. Utilisez uniquement des accessoires et des pièces de rechange d'origine.
9. Le cric (dont la soupape de décharge) ne peut pas être modifié.
10. En cas de non-respect de ces avertissements, la charge risque de s'affaisser ou le cric de céder, ce qui peut entraîner des blessures et des dommages matériels.
11. L'entretien et les réparations doivent exclusivement être confiés à du personnel qualifié.
 - a. Entretien quotidien: Vérifiez si le cric est endommagé.
 - b. Entretien mensuel: Lubrifiez toutes les pièces mobiles avec un peu d'huile.
12. Guide de dépannage:
 - a. Impossible de soulever le cric au maximum : faites l'appoint d'huile ISO VG15.
 - b. La charge descend: Fuites de la pompe ou des valves ou joints usés. Contact your distributor
13. Conformément à la législation nationale (au moins une fois par an), les éléments suivants doivent être contrôlés par un spécialiste: dommages, usure anormale, réglage de la soupape de décharge et fuites sur la pompe.
14. Mise au rebut: Videz l'huile et éliminez conformément à la réglementation en vigueur.
15. Ne surchargez jamais ce cric en dépassant sa charge nominale de sécurité.
16. Ce cric est uniquement destiné au levage.
17. Assurez-vous que toutes les parties du corps sont éloignées du cric et du véhicule pendant les opérations de montée et de descente.
18. Après avoir soulevé le véhicule, soutenez-le immédiatement avec des supports d'essieu correctement dimensionnés.
19. Ne travaillez jamais sur ou sous un véhicule sans utiliser des supports d'essieu correctement dimensionnés.
20. Utilisez uniquement sur un sol solide, plat et de niveau avec les roues calées, le véhicule en prise et son frein à main serré.
21. Assurez-vous que les roues du cric roulent librement, les 4 roues du cric restent au sol pendant le fonctionnement.
22. Utilisez-vous toujours que la charge est centrée sur la selle du cric. Les charges décentrées peuvent devenir instables et glisser, ce qui peut entraîner des dommages ou des blessures.
23. Assurez-vous que les points de levage du véhicule sont en bon état, en bon état, sans corrosion, etc.
24. Cette prise n'est pas conçue pour prendre en charge des extensions, des berceaux, etc.
25. N'essayez pas d'utiliser cette prise si vous suspectez une panne.
26. Ne démarrez pas le véhicule en position relevée.
27. N'essayez pas d'entrer dans le véhicule et assurez-vous que tous les passagers sont hors de la voiture lorsque vous utilisez ce produit.

SPA

ADVERTENCIA!

1. El gato deberá ser utilizado únicamente por personal calificado que haya leído y comprendido este manual.
2. Evite sobrecargarlo. No debe superarse la capacidad máxima.
3. El gato debe utilizarse únicamente sobre superficies planas y horizontales que puedan resistir la carga.
4. Evite desplazar o transportar el vehículo mediante el gato.
5. El gato hidráulico es una herramienta exclusivamente de elevación. Antes de utilizarlo, establezca el vehículo con sujeciones adecuadas.
6. Realice la elevación solamente en los puntos de elevación del vehículo indicados por el fabricante y colocándolo en medio de la plataforma elevadora.
7. No debe haber nadie dentro, encima ni debajo de un vehículo que esté siendo elevado o sujetado con un gato.
8. Utilice únicamente accesorios y piezas de recambio originales.
9. No se deben efectuar modificaciones en el gato ni las válvulas de sobrepresión.
10. El incumplimiento de estas advertencias puede provocar que la carga caiga o que el gato se balancee, lo cual a su vez puede causar daños personales y materiales.
11. El mantenimiento y las reparaciones deben ser realizadas únicamente por personal cualificado.
 - a. Diariamente: Asegúrese de que el gato no presente daños.
 - b. Mensualmente: Engrase todos los componentes metálicos con un poco de aceite.
12. Localización de errores:
 - a. El gato no sube hasta arriba del todo: Añada aceite ISO VG15.
 - b. La carga desciende: La bomba pierde aceite y las válvulas tienen fugas o los cierres están desgastados. Contacte con su distribuidor.
13. El incumplimiento de estas advertencias puede provocar que la carga caiga o que el gato se balancee, lo cual a su vez puede causar daños personales y materiales.
14. Eliminación: Drene el aceite y elimínelo de conformidad con la ley.
15. Nunca sobrecargue este gato excediendo su carga de trabajo segura clasificada.
16. Este gato es solo para levantar objetos.
17. Asegúrese de que todas las partes del cuerpo se mantengan alejadas del gato y del vehículo durante la operación de subida y bajada.
18. Después de levantar el vehículo, sosténgalo de inmediato con soportes de eje con la clasificación adecuada.
19. Nunca trabaje en o debajo de un vehículo sin utilizar soportes de eje con la clasificación adecuada.
20. Úselo solamente en terreno sólido, nivelado y nivelado con las ruedas bloqueadas, el vehículo en marcha y el freno de mano activado.
21. Asegúrese de que las ruedas del gato giren libremente, las 4 ruedas del gato permanecen en el suelo durante la operación.
22. Asegúrese siempre de que la carga esté centrada en el sillín del gato. Las cargas descentradas pueden volverse inestables y deslizarse, lo que puede provocar daños o lesiones.
23. Asegúrese de que los puntos de elevación del vehículo estén en buenas condiciones, en buen estado, sin corrosión, etc.
24. Este conector no está diseñado para admitir extensiones, bases, etc.
25. No intente usar este conector si sospecha que hay una falla.
26. No arranque el vehículo en su posición elevada.
27. No intente ingresar al vehículo y asegúrese de que todos los pasajeros estén fuera del automóvil cuando utilicen este producto.

OSTRZEŻENIE!

1. Przeczytaj, zastosuj i przestrzegaj wszystkich instrukcji przed uruchomieniem tego podnośnika.
2. Nie należy przekraczać zakresu pracy.
3. Używaj tylko na utwardzonej powierzchni.
4. Nie należy przesuwac ani transportować pojazdu podczas pracy podnośnika.
5. Urządzenie tylko do podnoszenia. Natychmiast po prac zwolnić pojazd ze stanowiska.
6. Podnoszenie tylko w miejscach określonych przez producenta pojazdu, a tylko centralnie używając specjalnej płyty.
7. Nikt nie może pozostać w, na lub pod pojazdem, który jest uniesiony lub jest obsługiwany przez podnośnik.
8. Tylko oryginalne akcesoria i części zamienne powinny być stosowane.
9. Zabrania się wprowadzania zmian do podnośnika.
10. Niezastosowanie się do tych ostrzeżeń może spowodować obrażenia ciała i / lub uszkodzenia mienia.
11. Konserwacja i naprawa musi być zawsze wykonywana przez wykwalifikowany personel.
 - a. Codziennie: Sprawdzić podnośnik na wypadek uszkodzeń.
 - b. Miesięczna: Nasmarować wszystkie części mechaniczne kilkoma kroplami oleju.
12. Problemy:
 - a. Podnośnik nie może podnieść się do maksymalnej pozycji: napełnić olejem ISO VG15.
 - b. Obciążenie spada ze względu na nieszczelne zawory pompy lub zużyte uszczelki. Skontaktuj się ze sprzedawcą.
13. Zgodnie z przepisami krajowymi - minimum raz w roku, podnośnik musi być kontrolowane przez profesjonalistę na wypadek uszkodzeń, zużycia, regulacji zaworu bezpieczeństwa, wycieków elementów hydraulicznych, aby możliwa była naprawa.
14. Zarządzanie odpadami: Olej musi być spuszczonej i legalnie utylizowany.
15. Nigdy nie przeciążaj tego podnośnika, przekraczając jego nominalne bezpieczne obciążenie robocze.
16. Ten podnośnik służy wyłącznie do podnoszenia.
17. Upewnij się, że podczas podnoszenia i opuszczania wszystkie części ciała są trzymane z dala od podnośnika i pojazdu.
18. Po podniesieniu pojazdu natychmiast podeprzeć odpowiednio ustawione wsporniki osi.
19. Nigdy nie pracuj w pojeździe lub pod nim bez zastosowania odpowiednio ocenianych stojaków na osie.
20. Używać tylko na twardym, równym i równym podłożu z klinami, pojazdem na biegu i hamulcem ręcznym.
21. Upewnij się, że koła podnośnika obracają się swobodnie, wszystkie 4 koła podnośnika pozostają podczas pracy na ziemi.
22. Zawsze upewnij się, że ładunek jest wyśrodkowany na siodle podnośnika. Obciążenia niecentryczne mogą stać się niestabilne i ześlizgnąć się, powodując możliwe uszkodzenie lub obrażenia.
23. Upewnij się, że punkty podnoszenia pojazdu są w dobrym stanie, w dobrym stanie, bez korozji itp.
24. To gniazdo nie jest zaprojektowane do obsługi przedłużaczy, podstawek itp.
25. Nie próbuj używać tego gniazda, jeśli podejrzewasz usterkę.
26. Nie uruchamiaj pojazdu w pozycji podniesionej.
27. Nie próbuj wsiadać do pojazdu i upewnij się, że wszyscy pasażerowie wysiadają z samochodu podczas korzystania z tego produktu.

GER

WARNUNGEN!

1. Der Wagenheber darf nur von geschultem Personal benutzt werden, das diese Anleitung gelesen und verstanden hat.
2. Vermeiden Sie eine Überlastung. Die Kapazität darf nicht überschritten werden.
3. Der Wagenheber darf nur auf einer waagerechten, ebenen und tragfähigen Unterlage benutzt werden.
4. Das Fahrzeug darf nicht mithilfe des Wagenhebers verschoben oder transportiert werden.
5. Der Wagenheber darf nur als Hebewerkzeug benutzt werden. Stützen Sie das Fahrzeug immer mit zugelassenen Stützböcken ab, bevor unter dem Fahrzeug gearbeitet wird.
6. Heben Sie nur an den vom Hersteller vorgeschriebenen Hebepunkten und nur zentral auf dem Hebesattel.
7. Der Aufenthalt in, auf oder unter einem Fahrzeug, das mit einem Wagenheber angehoben oder unterstützt wird, ist verboten.
8. Verwenden Sie ausschließlich Originalzubehör und Originalersatzteile.
9. Am Wagenheber - insbesondere am Überdruckventil - dürfen keine Veränderungen vorgenommen werden.
10. Die Nichtbeachtung dieser Warnhinweise kann dazu führen, dass die Last herabfällt oder der Wagenheber versagt und es zu Personen- und Sachschäden kommt.
11. Wartungs- und Reparaturarbeiten dürfen nur von qualifiziertem Personal durchgeführt werden.
 - a. Täglich: Kontrollieren Sie den Wagenheber auf Beschädigungen.
 - b. Monatlich: Schmierem Sie alle beweglichen Teile mit etwas Öl.
12. Fehlersuche:
 - a. Der Wagenheber kann nicht bis ganz nach oben heben: Öl nachfüllen ISO VG15.
 - b. Die Last senkt sich ab: Aus der Pumpe tritt Öl oder undichte Ventile oder verschlissene Dichtungen. Erteilen ihre Händler.
13. Entsprechend der nationalen Gesetzgebung, jedoch mindestens einmal pro Jahr, muss Folgendes von einem Fachmann überprüft werden: Schäden, ungewöhnliche Abnutzung, Einstellung des Überdruckventils sowie die Pumpe auf Undichtigkeiten.
14. Entsorgung: Öl muss abgelassen und gemäß den gesetzlichen Entsorgungsbestimmungen entsorgt werden.
15. Überlasten Sie diese Buchse niemals, indem Sie die sichere Arbeitslast überschreiten.
16. Dieser Wagenheber dient nur zum Heben.
17. Stellen Sie sicher, dass alle Körperteile während des Anhebens und Absenkens von Wagenheber und Fahrzeug ferngehalten werden.
18. Nach dem Anheben des Fahrzeugs sofort mit richtig bewerteten Achsständern abstützen.
19. Arbeiten Sie niemals an oder unter einem Fahrzeug, ohne die richtigen Achsständer zu verwenden.
20. Nur auf festem, ebenem und ebenem Untergrund mit blockierten Rädern, eingelegtem Fahrzeug und angezogener Handbremse verwenden.
21. Stellen Sie sicher, dass die Räder des Wagenhebers frei rollen. Alle 4 Räder des Wagenhebers bleiben während des Betriebs auf dem Boden.
22. Stellen Sie immer sicher, dass die Last auf dem Wagenheber zentriert ist. Exzentrische Lasten können instabil werden und verrutschen, was zu möglichen Schäden oder Verletzungen führen kann.
23. Stellen Sie sicher, dass sich die Fahrzeugheberpunkte in einem guten, einwandfreien Zustand ohne Korrosion usw. befinden.
24. Diese Buchse unterstützt keine Verlängerungen, Halterungen usw.
25. Versuchen Sie nicht, diese Buchse zu verwenden, wenn Sie einen Fehler vermuten.
26. Starten Sie das Fahrzeug nicht in angehobener Position.
27. Versuchen Sie nicht, in das Fahrzeug einzusteigen, und stellen Sie sicher, dass sich alle Passagiere aus dem Fahrzeug befinden, wenn Sie dieses Produkt verwenden.

RUS

ВНИМАНИЕ!

1. Внимательно изучите инструкцию перед использованием домкрата и следуйте ей в процессе работы.
2. Не превышайте установленной нагрузки.
3. Используйте только на твердой поверхности.
4. Не перемещайте транспортное средство, поднятое домкратом.
5. Устройство предназначено только для подъема. После подъема, незамедлительно установите под транспортным средством жесткие опоры.
6. В качестве точек опоры на транспортном средстве используйте только те, которые рекомендует производитель.
7. Никому не позволяется находиться в транспортном средстве или под ним в момент подъема.
8. В качестве запасных частей должны быть использованы только оригинальные компоненты.
9. Домкрат не подлежит изменениям и модификациям.
10. Нарушение данных инструкций может привести к получению травм или повреждению собственности.
11. Обслуживание и ремонт должны осуществляться только квалифицированным персоналом.
 - a. Ежедневно на наличие повреждений домкрата.
 - b. Ежемесячно для смазывания механических частей.
12. Устранение неполадок:
 - a. Домкрат не поднимает на заданную высоту - необходимо добавить масла ISO VG15.
 - b. Происходит опускание под нагрузкой из-за протечки клапанов или износа уплотнений - Обратитесь к своему дистрибьютору.
13. В соответствии с нормами домкрат должен проходить профессиональную диагностику не менее раза в год на предмет повреждений, износа, регулировки предохранительного клапана и гидравлических компонентов.
14. При утилизации масло должно быть полностью удалено из гидравлической системы.
15. Никогда не перегружайте этот домкрат, превышая его номинальную безопасную рабочую нагрузку.
16. Этот домкрат предназначен только для подъема.
17. Убедитесь, что все части тела находятся подальше от домкрата и автомобиля во время операций подъема и опускания.
18. Подняв автомобиль, немедленно поддержите его с помощью подходящих опор осей.
19. Никогда не работайте на транспортном средстве или под ним, не используя подходящие по высоте стойки для осей.
20. Используйте только на ровной, ровной и ровной поверхности с заблокированными колесами, включенным трансмиссией и включенным ручным тормозом.
21. Убедитесь, что колеса домкрата вращаются свободно, все 4 колеса домкрата остаются на земле во время работы.
22. Всегда проверяйте, чтобы груз находился в центре седла домкрата. Смещенные от центра нагрузки могут стать нестабильными и скользить, что может привести к повреждению или травме.
23. Убедитесь, что точки подъема автомобиля находятся в хорошем, исправном состоянии без коррозии и т. Д.
24. Этот разъем не предназначен для поддержки удлинителей, люлек и т. Д.
25. Не пытайтесь использовать этот разъем, если вы подозреваете неисправность.
26. Не заводите автомобиль в поднятом положении.
27. Не пытайтесь сесть в автомобиль и убедитесь, что все пассажиры находятся вне автомобиля при использовании этого продукта.

POR

AVISOS!

1. Estudar, compreender e seguir todas as instruções antes de operar este macaco.
2. Não exceder a capacidade nominal.
3. Use apenas numa superfície dura e plana.
4. Não mover ou transportar o veículo enquanto este está no macaco
5. Dispositivo apenas para elevação. Imediatamente após o levantamento do veículo, colocar suportes de apoio
6. Levante o veículo pelas áreas especificadas pelo fabricante do veículo e apenas na zona central da sela de elevação.
7. Nenhuma pessoa deve permanecer dentro, em cima ou ter uma parte corporal sob a carga que está a ser levantada ou é suportada apenas por um macaco.
8. Somente acessórios originais e peças sobresselentes devem ser utilizadas.
9. Nenhuma alteração será feita a este macaco.
10. O não cumprimento destes avisos pode resultar em ferimentos pessoais e/ou danos materiais.
11. Manutenção e reparação deve ser sempre efectuado por pessoal qualificado.
 - a. Diariamente: Inspeccionar o macaco por danos.
 - b. Mensalmente: lubrificar todas as partes mecânicas com algumas gotas de óleo.
12. Resolução de problemas
 - a. O macaco não se levanta para posição máxima: encher com óleo ISO VG15.
 - b. A carga está a baixar devido ao vazamento de válvulas da bomba ou vedações gastas: Contacte o seu distribuidor.
13. De acordo com a legislação nacional - no mínimo uma vez por ano - o macaco deve ser inspecionado por um profissional: danos, desgaste, ajuste da válvula de segurança, unidade hidráulica para detectar eventuais fugas. Possíveis falhas e como superá-los.
14. Eliminação: O óleo deve ser drenado e eliminado legalmente.
15. Nunca sobrecarregue este conector excedendo sua carga de trabalho classificada segura.
16. Esta tomada é apenas para fins de elevação.
17. Certifique-se de que todas as partes do corpo sejam mantidas afastadas do macaco e do veículo durante a operação de elevação e abaixamento.
18. Depois de levantar o veículo, apoie imediatamente com suportes de eixo classificados corretamente.
19. Nunca trabalhe em ou embaixo de um veículo sem usar suportes de eixo classificados corretamente.
20. Use apenas em solo sólido, nivelado e nivelado, com as rodas calçadas, o veículo em marcha e o freio de mão ligado.
21. Verifique se as rodas do macaco estão rolando livremente, todas as quatro rodas do macaco permanecem no chão durante a operação.
22. Certifique-se sempre de que a carga esteja centrada na sela do macaco. As cargas descentralizadas podem ficar instáveis e deslizar, resultando em possíveis danos ou ferimentos.
23. Verifique se os pontos de elevação do veículo estão em boas condições de som, sem corrosão, etc.
24. Este conector não foi projetado para suportar extensões, berços etc.
25. Não tente usar este conector se suspeitar de uma falha.
26. Não dê partida no veículo na posição elevada.
27. Não tente entrar no veículo e verifique se todos os passageiros estão fora do carro ao usar este produto.

NLD

VEILIGHEIDSVOORSCHRIFTEN!

1. De krik mag alleen bediend worden door opgeleid personeel dat deze handleiding heeft gelezen en begrepen.
2. Vermijd overbelasting. De capaciteit mag niet overschreden worden.
3. De krik mag alleen gebruikt worden op een effen, vlakke en stabiele ondergrond.
4. Verplaats of transporteer het voertuig niet met behulp van de krik.
5. De krik is uitsluitend een hefwerktuig. Ondersteun het voertuig altijd met goedgekeurde steunbokken voor er onder het voertuig gewerkt wordt.
6. Til het voertuig alleen op aan de hefpunten van het voertuig die voorgeschreven zijn door de fabrikant of alleen centraal op het hefzadel.
7. Het is verboden zich op te houden in, op of onder een voertuig dat opgetild wordt of alleen ondersteund wordt met een krik.
8. Gebruik alleen originele toebehoren en originele reserveonderdelen.
9. De krik - waaronder het overdrukventiel - mag niet gewijzigd worden.
10. Het niet in acht nemen van deze waarschuwingen kan ertoe leiden dat de lading naar beneden valt of dat de krik het begeeft en dit kan leiden tot letsels of beschadigingen aan het materiaal.
11. Onderhoud en reparaties mogen enkel uitgevoerd worden door gekwalificeerd personeel:
 - a. Dagelijks: Controleer de krik op beschadigingen.
 - b. Maandelijks: Smeer alle beweeglijke delen in met een beetje olie.
12. Storing zoeken:
 - a. De krik gaat niet omhoog: Vul bij met olie ISO VG15.
 - b. De lading zakt: De pomp lekt olie of heeft niet goed sluitende ventielen of versleten pakkingen. Neem contact op met uw distributeur.
13. In overeenstemming met de nationale wetgeving - maar minstens één keer per jaar - moet het volgende gecontroleerd door een expert: beschadigingen, abnormale slijtage, de afstelling van het overdrukventiel ende pomp op lekkages.
14. Vernietiging: De olie moet afgetapt worden en zoals de wet voorschrijft weggegooid worden.
15. Overbelast deze krik nooit door de nominale veilige werkbelasting te overschrijden.
16. Deze krik is alleen voor hijsdoeleinden.
17. Zorg ervoor dat alle lichaamsdelen tijdens het heffen en dalen vrij blijven van de krik en het voertuig.
18. Ondersteun onmiddellijk na het optillen het voertuig met assteunen van de juiste classificatie.
19. Werk nooit aan of onder een voertuig zonder gebruik te maken van goed gekwalificeerde assteunen.
20. Gebruik het alleen op een stevige, vlakke en vlakke ondergrond met de wielen geblokkeerd, het voertuig in versnelling en de handrem erop.
21. Zorg ervoor dat de wielen van de krik vrij kunnen draaien, alle 4 de wielen van de krik blijven tijdens bedrijf op de grond.
22. Zorg er altijd voor dat de lading in het midden van het krikzadel zit. Niet-gecentreerde belastingen kunnen instabiel worden en wegglijden, wat kan leiden tot schade of letsel.
23. Zorg ervoor dat de krikpunten van het voertuig in goede, gezonde staat verkeren zonder corrosie enz.
24. Deze aansluiting is niet ontworpen om extensies, houders enz. te ondersteunen.
25. Probeer deze aansluiting niet te gebruiken als u een storing vermoedt.
26. Start het voertuig niet in geheven stand.
27. Probeer niet in het voertuig te stappen en zorg ervoor dat alle passagiers uit de auto stappen wanneer ze dit product gebruiken.

SWE

SÄKERHETSANVISNINGAR!

1. Domkraften får endast användas av utbildad personal som har läst och förstått denna manual.
2. Undvik överbelastning. Kapaciteten får inte över-skridas.
3. Domkraften får endast användas på vågrätt, plant underlag som klarar tyngden.
4. Du får inte flytta eller transportera fordonet med hjälp av domkraften.
5. Domkraften är uteslutande avsedd för lyft. Stötta alltid upp fordonet med godkända stöd-bockar om du ska arbeta under det.
6. Lyft endast i fordonets lyftpunkter, se tillverkarens anvisningar, och endast centralt på lyftsadeln.
7. Det är förbjudet att uppehålla sig i, på eller under ett fordon som lyfts eller endast stöds av en domkraft.
8. Använd endast originaltillbehör och original-reservdelar.
9. Domkraften - under övertrycksventilen - får inte ändras.
10. Underlåtelse att följa varningarna kan orsaka att lasten faller ned eller att domkraften sviktar, vilket kan medföra person- och materialskador.
11. Underhåll och reparation får endast utföras av kvalifice-rad personal.
 - a. Varje dag: Kontrollera om det finns skador på domkraften.
 - b. Varje månad: Smörj alla rörliga delar med lite olja.
12. Felsökning:
 - a. Domkraften kan inte lyftas ända upp: Fyll på olja ISO VG15.
 - b. Lasten sjunker: Pump läcker olja eller otäta ventiler eller slitna pack-ningar. Kontakta din återförsäljare.
13. Enligt nationella bestämmelser - dock minst en gång om året - ska följande kontrolleras av en sakkunnig: Skador, onormalt slitage, övertrycksventilens justering samt om pumpen är otät.
14. Kassering: Oljan tappas ut och forslas bort enligt gällande lagar.
15. Överbelasta aldrig detta jack genom att överskrida den nominella säkerhetsbelastningen.
16. Denna jack är endast avsedd för lyft.
17. Se till att alla kroppsdelar hålls borta från domkraften och fordonet under höjning och sänkning.
18. Efter lyft av fordonet ska du stöda omedelbart med korrekt märkta axelstativ.
19. Arbeta aldrig på eller under ett fordon utan att använda korrekt klassade axelstativ.
20. Använd endast på fast, jämnt och jämnt underlag med hjulen stängda, fordonet i växel och handbromsen på.
21. Se till att donets hjul rullar fritt och att alla fyra hjul på jacket förblir på marken under drift.
22. Se alltid till att lasten är centrerad på jacksadeln. Laster utanför centrum kan bli instabila och glida och resultera i möjliga skador eller skador.
23. Se till att fordonsjackpunkterna är i gott, ljudskick utan korrosion etc.
24. Detta uttag är inte utformat för att stödja förlängningar, vagnar etc.
25. Försök inte använda detta uttag om du misstänker ett fel.
26. Starta inte fordonet i sitt upphöjda läge.
27. Försök inte att komma in i fordonet och se till att alla passagerare är ur bilen när du använder denna produkt.

FIN

VAROITUKSET JA TURVAOHJEET:

1. Tunkkia saavat käyttää vain koulutetut henkilöt, jotka ovat lukeneet ja sisäistäneet tämän käyttöohjeen.
2. Vältä ylikuormitusta. Kapasiteettia ei saa ylittää.
3. Tunkkia saa käyttää vain vaakasuoralla, tasaisella ja kantavalla alustalla.
4. Vältä ajoneuvon siirtämistä tai kuljettamista tunkin avulla.
5. Tunkki on ainoastaan nostolaite. Tue ajoneuvo hyväksytyillä tukipukeilla aina, ennen kuin alat työskennellä ajoneuvon alla.
6. Nosta vain valmistajan osoittamista ajoneuvon nostokohdista ja vain nostosatulana keskikohdalla.
7. Oleskelu ajoneuvossa, ajoneuvon päällä tai ajoneuvon alla on kiellettyä, jos ajoneuvo nostetaan tai tuetaan vain tunkilla.
8. Käytä vain alkuperäisiä tarvikkeita ja lisävarusteita.
9. Tunkkia - ylipaineventtiili mukaan luettuna - ei saa muuttaa.
10. Näiden varoitusten laiminlyönti voi aiheuttaa kuorman putoamisen tai tunkin pettämisen, mistä voi seurata henkilö- ja omaisuusvahinkoja.
11. Vain valtuutetut ammattilaiset saavat huoltaa ja korjata laitetta.
 - a. Päivittäin: Tarkista, onko tunkki vaurioitunut.
 - b. Kuukausittain: Voitele kaikki liikkuvat osat vähäisellä määrällä öljyä.
12. Vianmääritys:
 - a. Tunkki ei pysty nostamaan aivan ylös: Lisää öljyä ISO VG15.
 - b. Kuorma vajoaa: Pumpusta vuotaa öljyä tai venttiilit vuotavat tai tiivisteet ovat kuluneet. Ota yhteyttä jälleenmyyjään.
13. Asiantuntijan on tarkastettava tunkki kansallisten määräysten mukaan, kuitenkin ainakin kerranvuodesa. Hänen on todettava, että tunkissa ei ole vaurioita tai epänormaaleja kulumia. Lisäksi hänen on todettava, että ylipaineventtiili on säädetty oikein ja että pumpu ei vuoda.
14. Hävittäminen: Laske öljy ulos ja hävitä se ympäristönsuojelumääräyksiä noudattaen.
15. Älä koskaan kuormita tätä liitäntää ylittämällä sen nimellinen turvallinen työkuorma.
16. Tämä tunkki on tarkoitettu vain nostamiseen.
17. Varmista, että kaikki korin osat ovat poissa tunkista ja ajoneuvosta nostamisen ja laskemisen aikana.
18. Ajoneuvon nostamisen jälkeen tue heti oikein mitoitetuilla akselitelineillä.
19. Älä koskaan työskentele ajoneuvossa tai sen alla käyttämättä asianmukaisesti mitattuja akselitelineitä.
20. Käytä vain vakaalla, tasaisella ja tasaisella maalla pyörien ollessa kiinni, ajoneuvon ollessa vaihteessa ja käsijarrun ollessa päällä.
21. Varmista, että tunkin pyörät pyörivät vapaasti, kaikki tunkin 4 pyörää pysyvät maassa käytön aikana.
22. Varmista aina, että kuorma keskittyy nosturitatulaan. Keskustan ulkopuolella olevat kuormat voivat muuttua epävakaiksi ja liukastua, mikä voi aiheuttaa vaurioita tai loukkaantumisia.
23. Varmista, että ajoneuvon tunkit ovat hyvässä kunnossa, ilman korroosiota jne.
24. Tätä liitäntää ei ole suunniteltu tukemaan jatkeita, kehoja jne.
25. Älä yritä käyttää tätä liitäntää, jos epäilet vikaa.
26. Älä käynnistä ajoneuvoa korotetussa asennossa.
27. Älä yritä päästä ajoneuvon ja varmista, että kaikki matkustajat ovat poissa autosta, kun käytät tätä tuotetta.

DAN / NOR

ADVARSLER!

1. Donkraften må kun benyttes af trænet personale, der har læst og forstået denne manual.
2. Undgå overbelastning. Kapaciteten må ikke overskrides.
3. Donkraften må kun anvendes på vandret, plant og bæredygtigt underlag.
4. Undlad at flytte eller transportere køretøjet ved hjælp af donkraften.
5. Donkraften er udelukkende et løfteværktøj. Understøt altid køretøjet med godkendte støttebukke, før der arbejdes under køretøjet.
6. Løft kun på køretøjets løftepunkter som foreskrevet af fabrikanten, og kun centralt på løftesadlen.
7. Ophold er forbudt i, på eller under et køretøj, der løftes eller kun understøttes af en donkraft.
8. Anvend kun originalt tilbehør og originale reservedele.
9. Donkraften - herunder overtryksventilen - må ikke ændres.
10. Manglende overholdelse af disse advarsler kan forårsage, at lasten falder ned eller donkraften svigter, hvilket kan medføre person- og materielskade.
11. Vedligehold og reparation må kun foretages af kvalificeret personale:
 - a. Dagligt: Kontroller donkraften for beskadigelser.
 - b. Månedligt: Smør alle bevægelige dele med lidt olie.
12. Fejlfinding:
 - a. Donkraften kan ikke løfte i top: Efterfyld med olie ISO VG15.
 - b. Laster sinker: Pumpe lækker olie eller utætte ventiler eller slidte pakninger. Ota yhteyttä jällleenmyyjään.
13. I henhold til national lovgivning - dog mindst en gang om året - skal følgende kontrolleres af en sagkyndig: Skader, unormalt slid, overtryksventilens justering samt pumpen for utætheder.
14. Destruktion: Olien aftappes og bortskaffes på lovlig måde før destruktion.
15. Overbelast aldrig denne donkraft ved at overskride dens nominelle sikker arbejdsbelastning.
16. Denne donkraft er kun til løfteformål.
17. Sørg for, at alle kropsdele holdes fri for donkraften og køretøjet under hæve- og sænkingsoperationen.
18. Efter løft af køretøjet skal du straks understøtte med korrekt nominelle akselstativer.
19. Arbejd aldrig på eller under et køretøj uden at bruge korrekt nominelle akselstativer.
20. Brug kun på solidt, jævnt og jævnt underlag med hjul chockeret, køretøjet i gear og dets håndbremse tændt.
21. Sørg for, at donkraftenes hjul ruller frit, at alle 4 hjulene på donkraften forbliver på jorden under drift.
22. Sørg altid for, at belastningen er centreret på dons sadlen. Off-centerbelastninger kan blive ustabile og glide, hvilket kan resultere i mulig skade eller personskade.
23. Sørg for, at køretøjets hækpunkter er i god, sund tilstand uden korrosion osv.
24. Denne stik er ikke designet til at understøtte udvidelser, vugge osv.
25. Forsøg ikke at bruge dette stik, hvis du har mistanke om en fejl.
26. Start ikke køretøjet i sin hævede position.
27. Forsøg ikke at komme ind i køretøjet og sikre dig, at alle passagerer er ude af bilen, når du bruger dette produkt.

ATTENZIONE!

1. Studiare, capire e seguire le istruzioni prima di iniziare ad utilizzare questo sollevatore.
2. Non superare la capacità nominale.
3. Utilizzare solo su superfici dure.
4. Non muovere o trasportare il veicolo mentre si utilizza il sollevatore.
5. Sollevare solo il dispositivo. Immediatamente dopo il sollevamento sostenere il veicolo con gli appositi supporti.
6. Sollevare solo in aree specifiche del veicolo come specificato dal costruttore e solo centralmente sul piattello.
7. Nessuna persona deve rimanere sotto un carico che è sostenuto da un sollevatore o solo da un cavalletto.
8. Devono essere utilizzati solo accessori e parti di ricambio originali.
9. Il sollevatore non deve essere mai modificato.
10. Non seguire questi avvertimenti può comportare ferite e/o danni.
11. La manutenzione e la riparazione deve essere sempre effettuata da personale qualificato.
 - a. Giornalmente: Controllare se il sollevatore ha danni.
 - b. Mensilmente: Lubrificare tutte le parti meccaniche con poche gocce d'olio.
12. Problemi:
 - a. Il sollevatore non raggiunge la posizione massima: aggiungere olio ISO VG15.
 - b. Il carico scende a causa della perdita delle valvole della pompa o del consumo delle guarnizioni: Contattare il distributore.
13. In accordo alla legislazione nazionale, minimo una volta all'anno, il sollevatore deve essere controllato da un professionista: danni, consumi e lacerazioni, registrazioni delle valvole di sicurezza, unità idrauliche per le perdite.
14. Smaltimento: l'olio deve essere scaricato e smaltito legalmente.
15. Non sovraccaricare mai questo jack superando il carico di lavoro sicuro nominale.
16. Questo jack è solo a scopo di sollevamento.
17. Assicurarsi che tutte le parti del corpo siano tenute lontane dal cric e dal veicolo durante le operazioni di sollevamento e abbassamento.
18. Dopo aver sollevato il veicolo, sostenerlo immediatamente con supporti degli assi adeguatamente classificati.
19. Non lavorare mai su o sotto un veicolo senza utilizzare i cavalletti dell'assale correttamente classificati.
20. Usare su terreno solido, uniforme e piano con le ruote bloccate, il veicolo innestato e il freno a mano inserito.
21. Accertarsi che le ruote del martinetto rotolino liberamente, tutte e 4 le ruote del martinetto rimangano a terra durante il funzionamento.
22. Accertarsi sempre che il carico sia centrato sulla sella del martinetto. I carichi fuori centro possono diventare instabili e scivolare con possibili danni o lesioni.
23. Assicurarsi che i punti di sollevamento del veicolo siano in buone condizioni, sani, senza corrosione, ecc.
24. Questo jack non è progettato per supportare estensioni, culle ecc.
25. Non tentare di utilizzare questo jack se si sospetta un errore.
26. Non avviare il veicolo in posizione sollevata.
27. Non tentare di entrare nel veicolo e assicurarsi che tutti i passeggeri siano fuori dall'auto durante l'uso di questo prodotto.



(ENG) EC DECLARATION OF CONFORMITY
 (FRA) DÉCLARATION DE CONFORMITÉ CE
 (SPA) DECLARACIÓN DE CONFORMIDAD CE
 (POR) DECLARAÇÃO DE CONFORMIDADE CE
 (ITA) DICHIARAZIONE DI CONFORMITÀ CE
 (GER) EG-KONFORMITÄTSEKTLÄRUNG
 (NLD) EG-CONFORMITEITSVERKLARING
 (POL) DEKLARACJA ZGODNOŚCI WE
 (SWE) EG-FÖRKLARING AV ÖVERENSSTÄMMELSE

(DAN) EF-ERKLÆRING OM OVERENSSTEMMELSE
 (NOR) EF-ERKLÆRING OM OVERENSSTEMMELSE
 (FIN) EY - VAATIMUSTENMUKAISUUSVAKUUTUS
 (RUS) ДЕКЛАРАЦИЯ О СООТВЕТСТВИИ
 (TUR) EC UYGUNLUK BEYANI
 (CZE) ES PROHLÁŠENÍ O SHODĚ
 (SLO) IZJAVA O SKLADNOSTI ES
 (GRE) ΔΗΛΩΣΗ ΣΥΜΜΟΡΦΩΣΗΣ ΕΚ

Sonic Equipment B.V. | Component 114-116 | 1446 WP Purmerend | The Netherlands

(ENG) HEREBY DECLARES THAT:/THE DEVICE:
 (FRA) DÉCLARE PAR LA PRÉSENTE QUE:/L'APPAREIL:
 (SPA) POR LA PRESENTE DECLARA QUE:/EL DISPOSITIVO:
 (POR) DECLARA QUE:/O DISPOSITIVO:
 (ITA) DICHIARA CHE:/IL DISPOSITIVO:
 (GER) HIERMIT WIRD ERKLÄRT, DASS:/DAS GERÄT:
 (NLD) VERKLAART HIERBIJ DAT:/ HET APPARAAT:
 (POL) NINIEJSZYM DEKLARUJE, ŻE:/URZĄDZENIE:
 (SWE) HÄR ERKÄNNER ATT:/ENHETEN:

(DAN) HERKLÆRER, AT:/ENHEDEN:
 (NOR) HERKER FORKLARER AT:/ENHETEN:
 (FIN) TOTEAA, ET TÄ:/LAITE:
 (RUS) НАСТОЯЩИМ ОБЪЯВЛЯЕТ, ЧТО:/УСТРОЙСТВО:
 (TUR) BEYAN EDERLZ:/CİHAZ:
 (CZE) TÝMTO PROHLÁŠE, ŽE:/ZAŘÍZENÍ:
 (SLO) TUKAJ IZJAVA, DA:/NAPRAVA:
 (GRE) ΔΗΛΩΣΕΙ ΟΤΙ:/Η ΣΥΣΚΕΥΗ:

(ENG) Type(s):	(POR) Tipo:	(NLD) Typen:	(DAN) Typ:	(RUS) тип:	(SLO) Тип:
(FRA) Type(s):	(ITA) Tipo:	(POL) Typ:	(NOR) Typ:	(TUR) Tip:	(GRE) τύπος:
(SPA) Tipo(s):	(GER) Types(s):	(SWE) Typ:	(FIN) Tyyppi:	(CZE) Typ:	48031

(ENG) Product: Hydraulic jack	(NLD) Product: Hydraulische krik	(RUS) товар: Гидравлический крик
(FRA) Produit: Cric hydraulique	(POL) Produkt: Krik hydrauliczny	(TUR) ürün: Hidrolik krik
(SPA) Producto: Gato hidráulico	(SWE) Produkt: Hydraulisk krik	(CZE) produkt: Hydraulický krik
(POR) produtos: Macaco hidráulico	(DAN) produkt: Hydraulisk krik	(SLO) izdelek: Hidravlični krik
(ITA) Prodotto: Martinetto idraulico	(NOR) product: Hydraulisk krik	(GRE) προϊόν: Υδραυλικό krik
(GER) Produkt: Hydraulischer Wagenheber	(FIN) tuote: Hydraulinen krik	

(ENG) Was manufactured in conformity with the provisions in the:
 (FRA) A été fabriqué conformément aux dispositions de la:
 (SPA) Fue fabricado de conformidad con las disposiciones de:
 (POR) Foi fabricado em conformidade com as disposições de:
 (ITA) È stato fabbricato in conformità con le disposizioni in:
 (GER) Wurde in Übereinstimmung mit den Bestimmungen in hergestellt:
 (NLD) Is vervaardigd in overeenstemming met de bepalingen in de:
 (POL) Został wyprodukowany zgodnie z przepisami:
 (SWE) Tillverkades i enlighet med bestämmelserna i:
 (DAN) Blev fremstillet i overensstemmelse med bestemmelserne i:
 (NOR) Ble produsert i samsvar med bestemmelsene i:
 (FIN) Valmistettu seuraavien määräysten mukaisesti:
 (RUS) Был изготовлен в соответствии с положениями:
 (TUR) Aşağıdaki hükümlere uygun olarak üretilmiştir:
 (CZE) Byl vyroben v souladu s ustanoveními:
 (SLO) Izdelana je bila v skladu z določbami v:
 (GRE) Κατασκευάστηκε σύμφωνα με τις διατάξεις των:
2006/42/EC + BS EN1494:2000 +A1

(ENG) Person authorized to compile the technical file:
 (FRA) Personne autorisée à constituer le dossier technique:
 (SPA) Persona autorizada para compilar el archivo técnico:
 (POR) Pessoa autorizada a compilar o arquivo técnico:
 (ITA) Persona autorizzata a compilare il fascicolo tecnico:
 (GER) Person, die zur Erstellung der technischen Datei berechtigt ist:
 (NLD) Persoon die bevoegd is om het technische dossier samen te stellen:
 (POL) Osoba upoważniona do skompilowania dokumentacji technicznej:
 (SWE) Person bemyndigad att sammanställa den tekniska filen:
 (DAN) Person bemyndiget til at udarbejde den tekniske fil:
 (NOR) Person autorisert til å sette sammen den tekniske filen:
 (FIN) Teknisen asiakirjan laatimiseen valtuutettu henkilö:
 (RUS) Лицо, уполномоченное составлять технический файл:
 (TUR) Teknik dosyayı derlemeye yetkili kişi:
 (CZE) Osoba oprávněná sestavit technickou dokumentaci:
 (SLO) Oseba, pooblaščená za sestavljanje tehnične datoteke:
 (GRE) Πρόσωπο εξουσιοδοτημένο να συντάξει τον τεχνικό φάκελο:

J.N. Veldt
Managing Director

Sonic Equipment B.V.
 Component 114-116
 1446 WP Purmerend
 The Netherlands

Date:
 10 / 07 / 2020

SONIC-EQUIPMENT.COM |





SONIC



**ARE YOU
READY FOR
NEW HEIGHTS?**

**WORK
EFFICIENT
WORK
WITH SONIC**

SONIC EQUIPMENT BV
Component 114 - 116
1446 WP Purmerend
The Netherlands
Tel. +31 299 437 000
Fax +31 299 436 610
info@sonic-equipment.com

-  Sonic Equipment
-  sonic.equipment
-  Sonic Equipment NL
-  Sonic Equipment BV



SONIC-EQUIPMENT.COM

SONIC-EQUIPMENT.COM